

Earth Color

アースカラー —多彩な色の表現—



■製品概要

落ち着いた色調の中間膜を使用した合わせガラスです。彩度の低い色のガラスによって、全体のイメージを残しながら、落ち着いた雰囲気空間を創り出すことができます。マンション手摺やビルファサードなどで、建物にアクセントを与えることが可能です。

■製品詳細

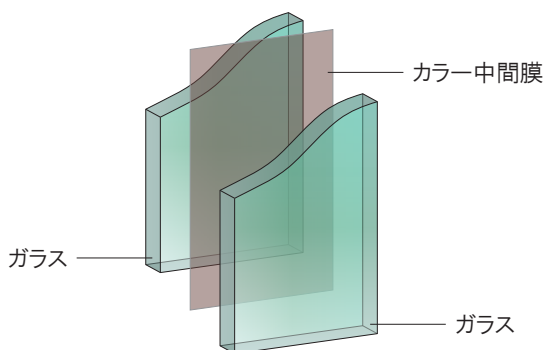
2枚の板ガラスの間に特殊フィルムを挟み、加熱圧着したガラスです。耐貫通性能、紫外線カット性能、防犯性能、遮音性能にも優れており、衝撃によりガラスが割れても、破片が落ちることはほとんどありません。ガラスの仕様は、フロートガラスや強化ガラスはもちろんのこと、ミラーガラスやタペガラスにする事も可能です。

■製造範囲

製作可能ガラス厚	最大サイズ
3+3 ~ 19+19mm	1,200×12,000mm

※最大重量 2.5tまで。
※ガラスの品種・厚みによって製品寸法が異なりますので、別途お問合せ下さい。
※中間膜の在庫状況によって、製品寸法が変更になる場合がございますので、ご了承下さい。
※室外使用の場合は、四方枠入りを推奨致します。

■構成図



■カラーラインナップ

